

МЕССБАУЭРОВСКИЕ ИСТОЧНИКИ КОБАЛЬТ-57

⁵⁷Co

ПЕРИОД ПОЛУРАСПАДА : 271.8 дня

ЭНЕРГИЯ ФОТОНОВ: γ_1 14.41 кэВ (9.14%)

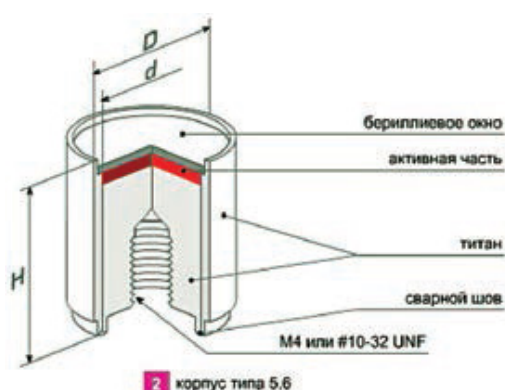
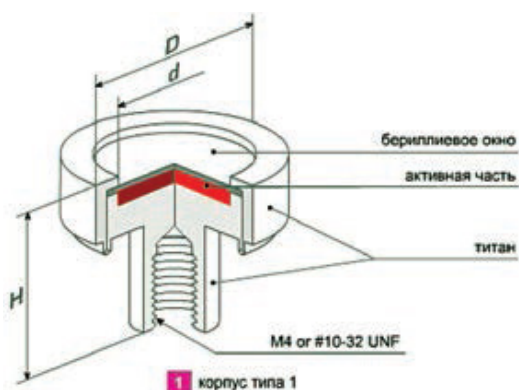
γ_2 122.06 кэВ (85.68%)

γ_3 136.47 кэВ (10.67%)

ХК 6.40 кэВ (49.8%)

Активная часть изготавливается путем электроосаждения и последующей диффузии ⁵⁷Co высокой чистоты без носителя в тонкую металлическую матрицу (толщина не более 6 мкм, диаметр 4-8 мм). Источники поставляются в матрицах родия или хрома.

Возможна поставка с матрицами из других материалов по специальному заказу. Активная часть помещается в корпус из титанового сплава. Выходное окно источника изготовлено из бериллия и припаяно к корпусу высокотемпературным припоем. Корпус герметизируется лазерной сваркой. Конструкция источника исключает возможность загрязнения окружающей среды радиоактивными веществами.



* Допустимый разброс: $\pm 10\%$.

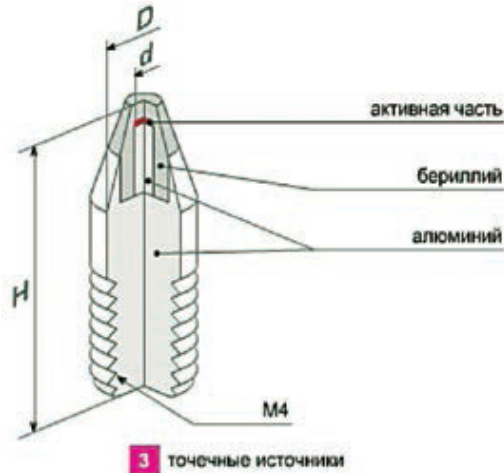
Классификация ISO: C54243.

Назначенный срок службы: 5 лет.

Полуширина линии резонансного поглощения (FWHM), измеренная с 27,3 мкм фольги α -Fe: $0,230 \div 0,255$ мм/с.

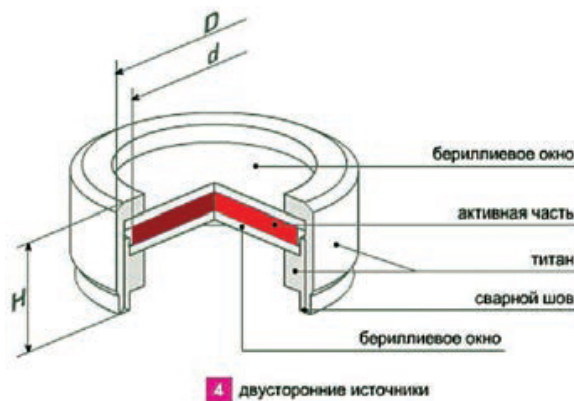
Код источника		Номинальная активность *		Тип корпуса	Габариты DxH, мм	Активная часть d, мм
Матрица из родия	Матрица из хрома	мКи	МБк			
MCo7.121	MCo7.121	5	5	1	14x14	8
MCo7.111	MCo7.111			5	11.2x13	8
MCo7.161	MCo7.161			6	6x13	4
MCo7.122	MCo7.522	10	10	1	14x14	8
MCo7.112	MCo7.512			5	11.2x13	8
MCo7.162	MCo7.562			6	6x13	4
MCo7.123	MCo7.523	25	25	1	14x14	8
MCo7.113	MCo7.513			5	11.2x13	8
MCo7.124	MCo7.524			1	14x14	8
MCo7.114	MCo7.514	50	50	5	11.2x13	8
MCo7.125	MCo7.525			1	14x14	8
MCo7.115	MCo7.515	100	100	5	11.2x13	8
				1	14x14	8

Точечные источники



Код источника	Номинальная активность *		Тип корпуса	Габариты DxH, мм	Активная часть d, мм
	мКи	МБк			
МСо7.171	5	185	7	4x14	1
МСо7.172	10	370			

Двусторонние источники



Код источника	Номинальная активность *		Тип корпуса	Габариты DxH, мм	Активная часть d**, мм
	мКи	МБк			
МСо7.181	5	185	8	12x6	10
МСо7.182	10	370			
МСо7.183	25	925			
МСо7.184	50	1850			
МСо7.185	100	3700			

* Допустимый разброс: $\pm 10\%$.

** Другой размер активной части: по требованию заказчика.

Классификация ISO: C54243.

Назначенный срок службы: 5 лет.

Полуширина линии резонансного поглощения (FWHM), измеренная с 27,3 мкм фольги α -Fe: $0,230 \div 0,255$ мм/с.