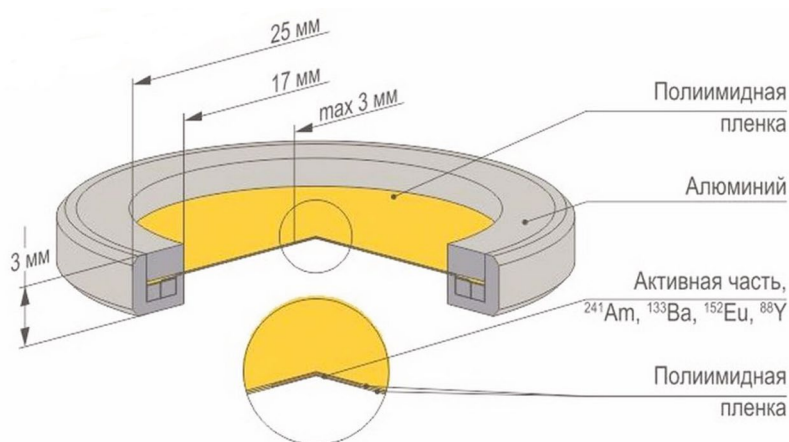


ИСТОЧНИКИ ДЛЯ КАЛИБРОВКИ ПОЛУПРОВОДНИКОВЫХ ДЕТЕКТОРОВ (ОСГИ Р)

Обновлённый источник для калибровки полупроводниковых детекторов (ППД) - ОСГИ-Р «Мультиреперный».



ТРЕБОВАНИЯ К ИСТОЧНИКУ

- Диапазон надёжно регистрируемых энергий:

13,9-1836,4 КэВ (ППД на основе ОЧГ);

59,4-1836,4 КэВ (ППД на основе GeLi).

- Количество регистрируемых энергий, предназначенных для калибровки по эффективности и энергии, для обоих детекторов должно быть не менее 20.

- Активность каждого радионуклида подобрана с тем, чтобы надёжно обеспечить возможность работы с источником в течение 2 лет, что соответствует обязательному поверочному интервалу 2 г.

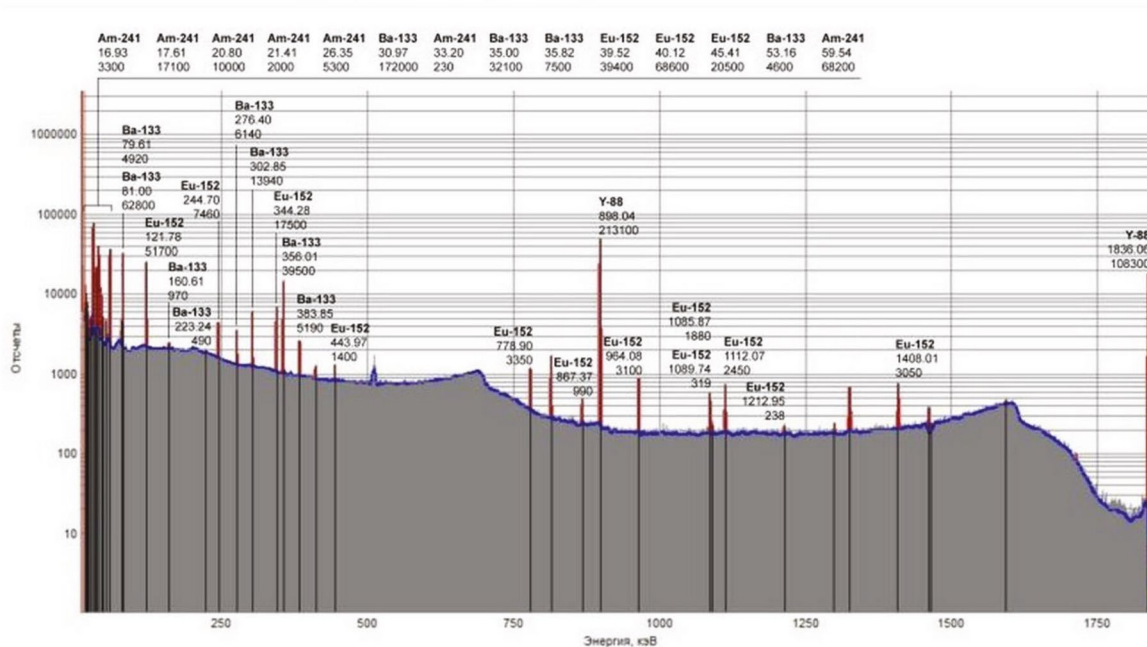
Y-88	370 кБк	Eu-152	37 кБк
Ba-133	37 кБк	Am-241	37 кБк

При выполнении этих требований источник будет многофункционален, т.е. может быть использован и для первичной калибровки, и для периодической проверки работоспособности спектрометрической аппаратуры сразу во всём диапазоне энергий, и при пуско-наладочных работах.

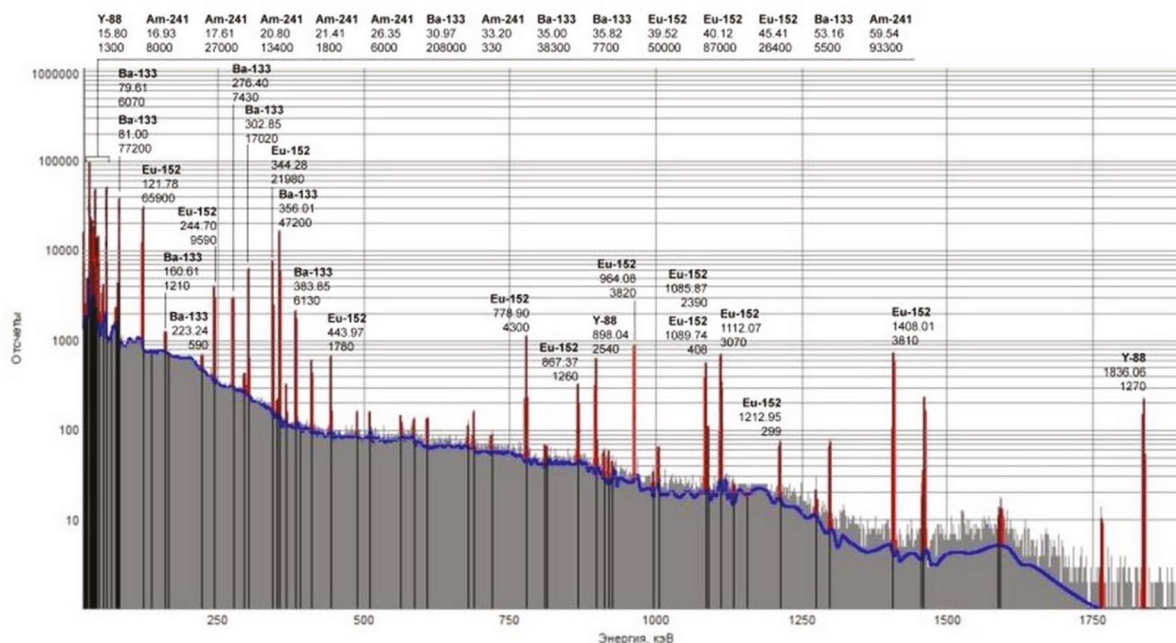
СОКРАЩАЕТ ВРЕМЯ ПРОВЕДЕНИЯ КАЛИБРОВКИ В 4 РАЗА.

ПРЕДПРИЯТИЕ ОКАЗЫВАЕТ УСЛУГИ:

- доставка радионуклидной продукции спецтранспортом по РФ;
- монтаж/демонтаж источников;
- утилизация отработавших источников;
- подготовка предприятия к работе с радиоактивными веществами.



Спектр 1. Гамма-спектр источника с радионуклидным составом: Am-241 (36 кБк), Ba-133 (36 кБк), Eu-152 (39 кБк), Y-88 (380 кБк)



Спектр 2. Гамма-спектр источника через 2 года, с радионуклидным составом: Am-241 (38 кБк), Ba-133 (33 кБк), Eu-152 (36 кБк), Y-88 (3,5 кБк)