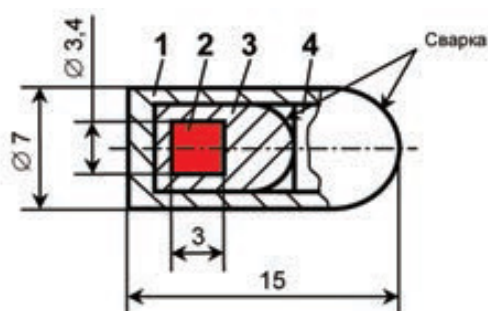


ИСТОЧНИКИ НЕЙТРОННОГО ИЗЛУЧЕНИЯ

Кюрий-248

ИСТОЧНИКИ НЕЙТРОННОГО ИЗЛУЧЕНИЯ ДЛЯ АТТЕСТАЦИИ

Источники нейтронного излучения закрытые используются в качестве образцовых при аттестации источников нейтронного излучения и установок для нейтронных измерений. Источник – герметичная двухкапсульная конструкция из коррозионно-стойкой стали, внутри которой находится активный сердечник, содержащий радионуклид Кюрий-248.



- 1,3- капсулы внешняя и внутренняя;
2- активный сердечник;
4- пробка;

Тип источника	Поток нейтронов в угол 4π, с ⁻¹	Активность радионуклида, Бк	Масса кюрия, мг
НК248М11.44*	$2,30 \cdot 10^4$	$\leq 2,3 \cdot 10^5$	0,6
НК248М11.26	До $2 \cdot 10^6$	$\leq 1 \cdot 10^7$	≤ 50

* Источник аттестован в качестве рабочего эталона первого разряда.