



ГЕНЕРАТОР ТЕХНЕЦИЯ-99m ТИПА ГТ-4К (МЕДИЦИНСКОЕ ИЗДЕЛИЕ)

Производитель – АО «НИФХИ им. Л.Я. Карпова»

ОБЛАСТЬ ПРИМЕНЕНИЯ

Для многократного получения стерильного раствора пертехнетата натрия с технецием-99m (элюат), применяемого в качестве самостоятельного радиофармацевтического препарата, а также для приготовления радиофармацевтических препаратов с технецием-99m с помощью специальных наборов реагентов.

ТЕХНИЧЕСКИЕ ХАРАКТЕРИСТИКИ ГТ-4К

Наименование показателя	Параметры
Технология	«одноигольчатый»
Активность	4; 6; 8; 11 и 19ГБк на установленную дату поставки
Допускаемое отклонение активности элюата от номинальных значений	от 10 % до + 20 %
Объем отбираемого элюата	5-10 см ³
Количество элюирований	до 20 раз по 5-10 см ³
Объем стерильных вакуумированных флаконов	15 см ³
Количество стерильных вакуумированных флаконов	20 шт.
Тип колонки	«мокрая»
Тип фильтра	гидрофильный
Технические условия	ТУ 9452-043-00210234-2009
Регистрационное удостоверение	№ ФСР 2010/06695 от 10.08.2016 г.
Гарантийный срок эксплуатации и хранения	15 суток с установленной даты поставки

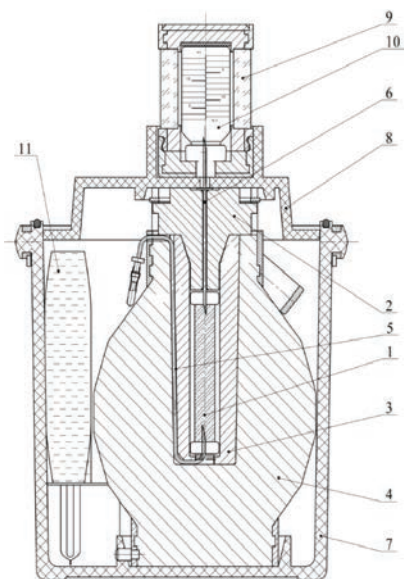




ГАБАРИТНЫЕ РАЗМЕРЫ

Наименование показателя	Параметры
Масса контейнера (без упаковки)	не более 15 кг
Высота (с крышкой)	22 см
Диаметр	14.5 см
Конструкция крышки	откидная

ГЕНЕРАТОР ТЕХНЕЦИЯ-99m ТИПА ГТ-4К В РАБОЧЕМ ПОЛОЖЕНИИ



- 1-колонка,
- 2-пробка,
- 3-гильза,
- 4-контейнер защитный,
- 5-линия элюента,
- 6-игла верхняя,
- 7-корпус,
- 8-панель,
- 9-защитный медицинский контейнер,
- 10-флакон вакуумированный,
- 11-полимерный контейнер.

Генератор технеция-99m является источником ионизирующего излучения. Эксплуатация генератора допускается только в организациях, имеющих лицензию на деятельность в области обращения с источниками ионизирующего излучения.

Информация о других моделях, ценах и количестве продукции доступна по запросу.