

Генератор технеция-99m типа ГТ-4К

Изделие медицинского назначения

ПРОИЗВОДИТЕЛЬ: АО «НИФХИ ИМ. Л.Я. КАРПОВА»

ОБЛАСТЬ ПРИМЕНЕНИЯ

Предназначен для многократного получения стерильного раствора пертехнетата натрия с технецием-99m (элюат), применяемого в медицине для внутривенного введения в организм человека при диагностике многочисленных заболеваний в качестве самостоятельного радиофармацевтического препарата, а также для приготовления радиофармацевтических препаратов с технецием-99m с помощью специальных наборов реагентов.

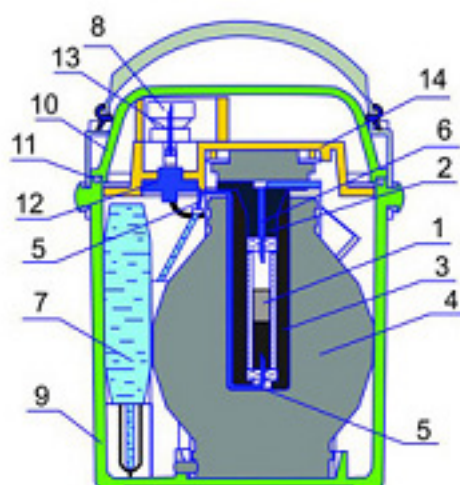
Для элюирования используется одна игла.

Генератор технеция-99m является источником ионизирующего излучения. Эксплуатация генератора допускается только в организациях, имеющих лицензию на деятельность в области обращения с источниками ионизирующего излучения.



ТЕХНИЧЕСКИЕ ХАРАКТЕРИСТИКИ:

Активность	4 ГБк, 6 ГБк, 8 ГБк, 11 ГБк и 19 ГБк на установленную дату поставки
Масса генератора	16 кг
Срок годности	15 суток с даты изготовления



МЕДИЦИНСКИЙ ЗАЩИТНЫЙ КОНТЕЙНЕР

- 1 - колонка;
- 2 - пробка;
- 3 - гильза;
- 4 - контейнер защитный;
- 5 - линия элюента;
- 6 - игла верхняя;
- 7 - контейнер "КОМПЛАСТ-300";
- 8 - флакон предохранительный;
- 9 - сосуд охранный;
- 10 - крышка;
- 11 - кольцо резиновое;
- 12 - фильтр гидрофильный Nilles;
- 13 - игла инъекционная LYER;
- 14 - панель.