

# Генератор технеция-99m типа ГТ-2м

## Изделие медицинского назначения

ПРОИЗВОДИТЕЛЬ: АО «ГНЦ РФ – ФЭИ»

### ОБЛАСТЬ ПРИМЕНЕНИЯ

Предназначен для многократного получения стерильного раствора пертехнетата натрия с технецием-99m (элюат), применяемого в медицине для внутривенного введения в организм человека при диагностике многочисленных заболеваний в качестве самостоятельного радиофармацевтического препарата, а также для приготовления радиофармацевтических препаратов с технецием-99m с помощью специальных наборов реагентов.

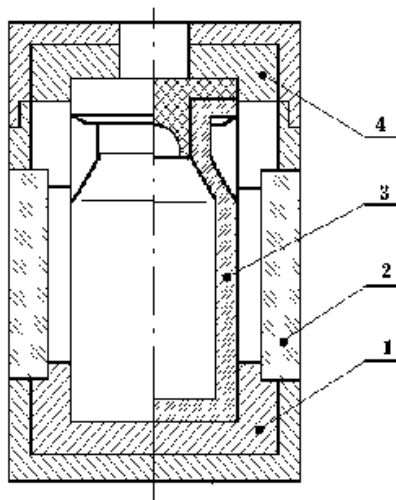
Для элюирования используется две иглы.

Генератор технеция-99m является источником ионизирующего излучения. Эксплуатация генератора допускается только в организациях, имеющих лицензию на деятельность в области обращения с источниками ионизирующего излучения.



### ТЕХНИЧЕСКИЕ ХАРАКТЕРИСТИКИ:

Активность	3,7 ГБк, 5,5 ГБк, 7,4 ГБк, 11,1 ГБк и 18,5 ГБк на установленную дату поставки
Масса генератора	20 кг
Срок годности	15 суток с даты изготовления



### МЕДИЦИНСКИЙ ЗАЩИТНЫЙ КОНТЕЙНЕР

- 1 - корпус контейнера;
- 2 - смотровое окно из свинцового стекла;
- 3 - вакуумированный флакон;
- 4 - крышка.