

Генератор рения-188 ГРЕН-1

ПРОИЗВОДИТЕЛЬ: АО «ГНЦ РФ – ФЭИ»

ОБЛАСТЬ ПРИМЕНЕНИЯ

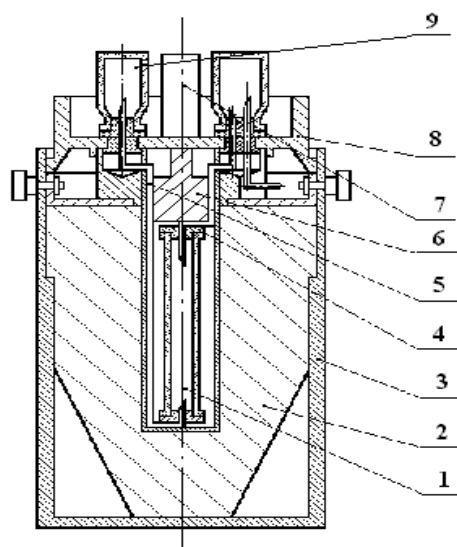
Предназначен для получения стерильного апиrogenного перрената натрия ($\text{Na}^{188}\text{ReO}_4$) в изотоническом растворе хлорида натрия (0.9% NaCl). Перренат натрия совместно со специальными наборами используется для синтеза радиофармпрепаратов, применяемых для терапии онкологических заболеваний с одновременной визуализацией распределения препарата в организме человека.

Достоинством этого генератора является наличие как бета-, так и гамма-составляющей (0,155 МэВ) излучения, т.к. первая определяет терапевтический эффект, а вторая – визуализацию с получением информации на обычных гамма-камерах.



ТЕХНИЧЕСКИЕ ХАРАКТЕРИСТИКИ:

Активность	3,7 ГБк, 5,5 ГБк, 7,4 ГБк, 11,1 ГБк и 37,0 ГБк на установленную дату поставки
Срок годности	40-200 суток с даты изготовления (в зависимости от начальной активности)
Масса генератора	15 кг



ГЕНЕРАТОР, ПОДГОТОВЛЕННЫЙ К РАБОТЕ

- 1 - колонка,
- 2 - радиационная защита (свинец),
- 3 - корпус генератора,
- 4 - линия элюента,
- 5 - линия элюата,
- 6 - пробка защитная,
- 7 - фильтр,
- 8 - фланец генератора,
- 9 - флакон с бензиловым спиртом.