

# Генератор галлия-68

ПРОИЗВОДИТЕЛЬ: ЗАО «ЦИКЛОТРОН»

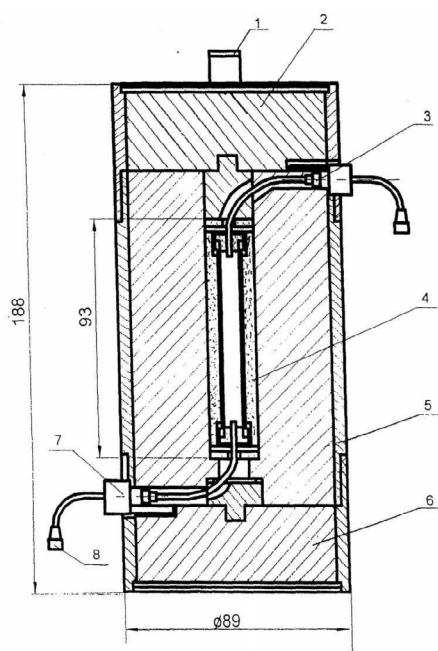
## ОБЛАСТЬ ПРИМЕНЕНИЯ

Предназначен для многократного получения нестерильного раствора галлия-68. Радионуклид галлий-68 ( $T_{1/2}=67,71$  мин.) является дочерним продуктом радионуклида германий-68 ( $T_{1/2}=270,95$  суток). Используется для калибровки аппаратуры в центрах позитронной эмиссионной томографии; разработки методов синтеза меченых галлием-68 соединений.



## ТЕХНИЧЕСКИЕ ХАРАКТЕРИСТИКИ:

Активность	10 мКи, 20 мКи, 30 мКи, 40 мКи, 50 мКи, 100 мКи * по просьбе заказчика генератор может быть поставлен с другой величиной активности Германия-68
Масса генератора	11,7 кг
Выход Галлия-68 в 5 мл элюента не менее 70% в начальный период работы генератора и не менее 45 % через 3 года или после 400 элюирований (2000 мл 0,1 М HCl).	



## ГЕНЕРАТОР ГАЛЛИЯ

- 1 - ручка,
- 2 - верхняя крышка,
- 3 - линия элюента,
- 4 - колонка генератора,
- 5 - корпус контейнера,
- 6 - нижняя крышка,
- 7 - линия элюента,
- 8 - заглушка.